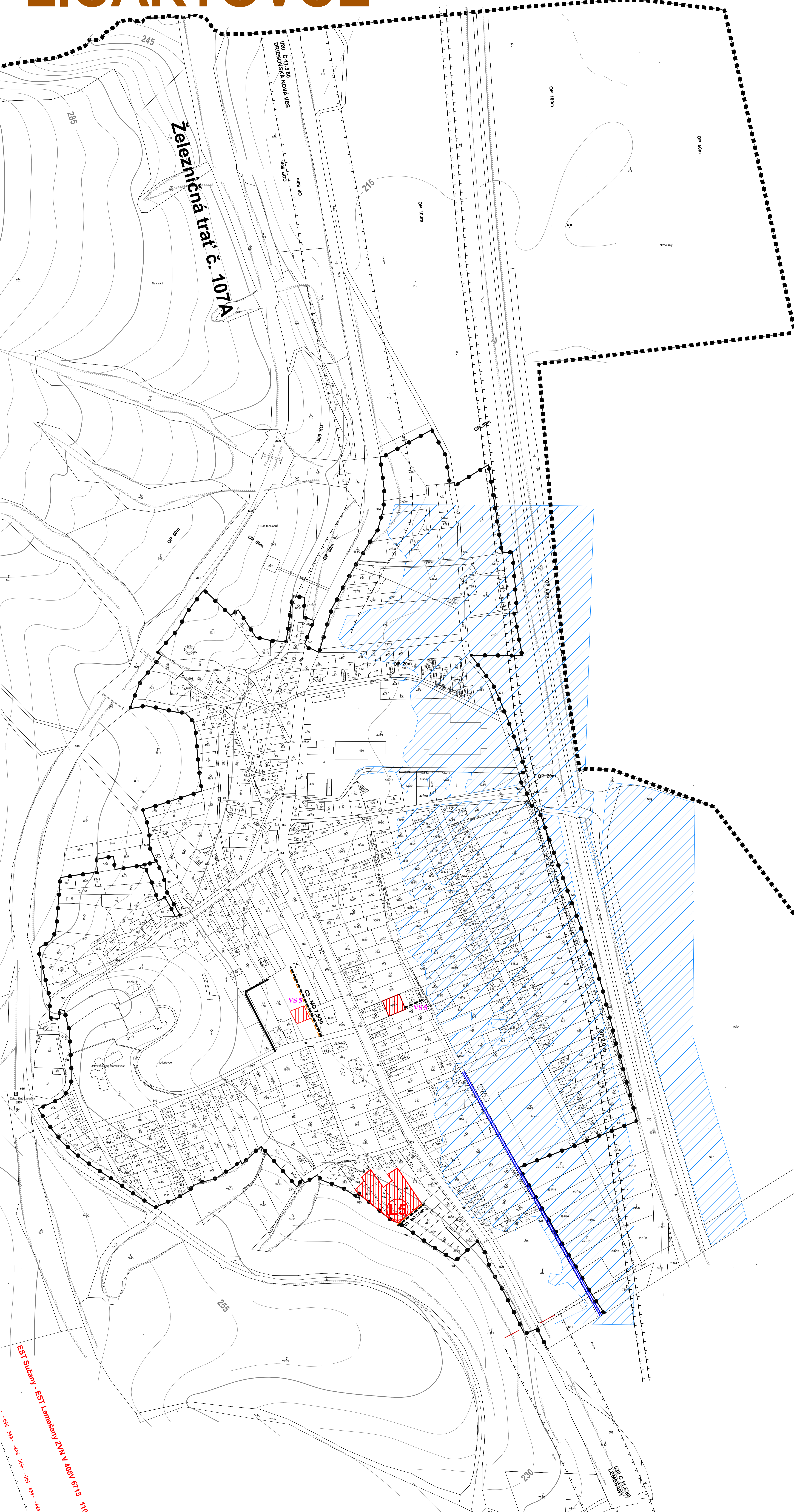
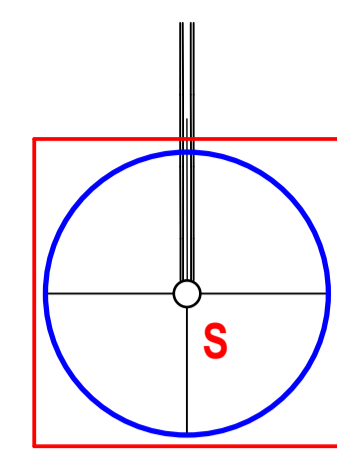


M = 1 : 2 000



### Zoznam verejnoprospěšných stavieb

- VS 1** Stavba verejnej občianskej vybavenosti a sociálnej infraštruktúry
- VS 2** Stavba rozšírenia cintorína
- VS 3** Stavba verejného športového multifunkčného ihriska
- VS 4** Stavba základnej občianskej vybavenosti pri navrhovanej lokalite L.2
- VS 5** Stavby verejnej dopravy a verejného technického vybavenia
- VS 6** Stavby dopravy a dopravných zariadení
- VS 7** Stavba na úpravu cesty I/68 I/20 v intraviláne obce na kategóriu B1-MZ I4(13,5)60.
- VS 8** Stavby nových miestnych komunikácií v kategórii C3-MO 7,5/30, C3-MO 8/40, vrátane chodníkov a zeleného pásu.
- VS 9** Stavby peších chodníkov pozdĺž cesty I/68 I/20 v zastavaných častiach obce.
- VS 10** Stavby peších chodníkov pozdĺž existujúcich miestnych komunikácií.
- VS 11** Stavby verejných parkovísk P 1 - P 13.
- VS 12** Stavby zastávkových pruhov a prístreškov zastávok hromadnej autobusovej dopravy.
- VS 13** Stavby dvoch cykloturistických trás.
- VS 14** Stavba pre modernizáciu a zdvojnásobenie severozápadného magistriálneho ťahu kategórie I b v úseku s hranicou PR - Plaveč - Prešov - hranica Košický kraj / Kysak / na rýchlост 120 - 160 km/h vrátane železničného tunela Obišovce (KSK) - Ličartovce (PSK) a pre preložku trate mimo mesta Prešov po roku 2015 podľa ÚPN mesta Prešov.
- VS 15** Stavby vodného hospodárstva
- VS 16** Stavby rozšírenia verejného vodovodu.
- VS 17** Stavby rozšírenia verejnej gravitačnej splaškovkej kanalizácie.
- VS 18** Stavba rozšírenia a rekonštrukcie čistiarne odpadových vôd.
- VS 19** Stavby energetiky a energetických zariadení
- VS 20** Stavby nových trafostaníc TS 4 - TS 7 a VN prípojok k nim.
- VS 21** Stavby trasy NN vedenia káblových rozvodov v zemi s napojením z existujúcich a nových zdrojov elektrickej energie.
- VS 22** Stavby verejného osvetlenia v nových obytných a športových lokalitách.
- VS 23** Stavby potrebného rozšírenia STL plynovodov.
- VS 24** Stavby telekomunikácií
- VS 25** Stavby prípojných metalických a optických káblov pre jednotlivé lokality v súbehu s trasami vedení sekundárnej NN siete v obci.
- VS 26** Stavby v oblasti ochrany a tvorby životného prostredia
- VS 27** Stavba regulácie a úprav Ličartovského potoka.
- VS 28** Stavba prekrytia Obišovského melioračného kanála č. 5407 031 001.
- VS 29** Stavba na kompostovanie organického odpadu severne od obce, na navrhovanej ploche výroby, skladov a skládok.

### STAV NÁVRH VÝHLAD

- HRANICA KATASTRÁLNEHO ÚZEMIA
- HRANICA ZASTAVANÉHO ÚZEMIA OBCE
- PLOCHA RODINNÝCH DOMOV

OCHRANNÉ PÁSMO

- Miestna a účelová komunikácia
- PEŠÍ CHODNÍK

ODVODŇOVACÍ KANÁL

**○ NÁVRH:**  
 1 - KOMPOSTOVSKO, 2 - CINTORÍN, - ROZŠIŘENIE, 3 - MULTIFUNKČNÉ IHRISKO,  
 4 - OBČIANSKÁ VYBAVENOSŤ, L1 - L4 LS - LOKALITY RODINNÝCH DOMOV,  
 P1, P2a, b, c - P13 - PARKOVISKÁ, TS4 - TS7 - TRAFOSTANICA

- INUNDAČNÉ ÚZEMIE Q<sub>100</sub>
- ZRUŠENÉ

Schvaľovacia doložka:  
 Oblasť schvaľovacieho orgánu: Obecné zastupiteľstvo v obci Ličartovce  
 Číslo uznesenia a dátum schválenia: .....  
 Číslo VZN, ktorým sa vyhlasuje záväzná časť ÚPN obce ZAD č. 1: .....  
 Oprávnená osoba: Mária Štepitová - starostka obce: .....

OBJEDNÁVATEL:	Obec Ličartovce	SPRACOVATEL:	Invest Leasing, s.r.o.
HLAVNÝ RIEŠITEĽ:	Ing. arch. Jozef Kuzma AA	Duchovňáckový nám. 1	Prešov 080 01
OBŠAH VÝKRESU:	Komplexný výkres priestorového usporiadania a katastrálneho územia a verejného dopravného vybavenia s výzračnou záväznou časťou riešenia a verejnoprospěšnými stavbami - zastavané územie	FORMÁT:	A0
NÁZOV AKCIE:	Územný plán obce Ličartovce - ZAD 1	DÁTUM:	11. 2019
		MIERKA:	1 : 2 000
		ČÍSLO VÝKRESU:	3

EST - Súčasný - EST - Lembeňany ZAVN 4087 6715 1109V