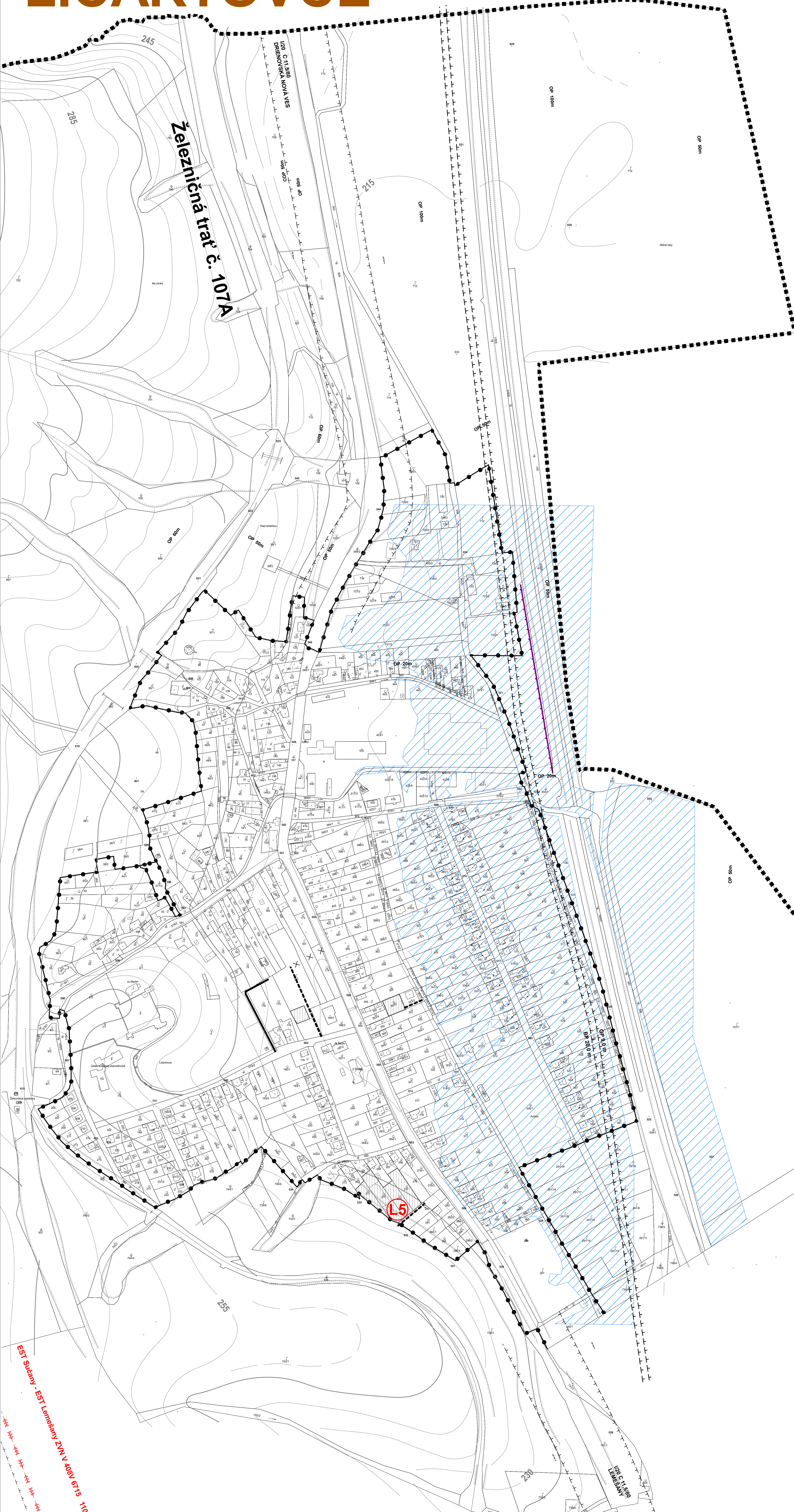
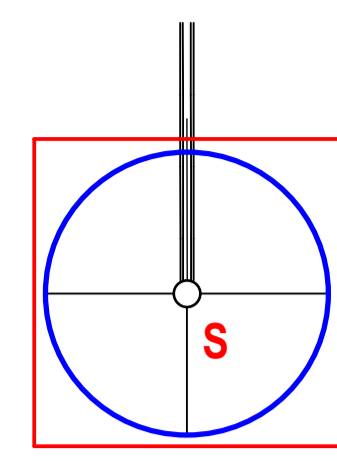


M = 1 : 2 000



Zoznam verejnoprospešných stavieb

Stavby verejnej občianskej vybavenosti a sociálnej infraštruktúry

- VS 1 Stavba rozšírenia cintorína.
- VS 2 Stavba verejného športového multifunkčného ihriska.
- VS 3 Stavba základnej občianskej vybavenosti pri navrhovanej lokalite L2.

Stavby verejnej dopravy a verejného technického vybavenia

- VS 4 Stavba na úpravu cesty 1468 I/20 v intraviláne obce na kategóriu B1-MZ 14(13,5)60.
- VS 5 Stavby nových miestnych komunikácií v kategórii C3-MO 7,5/30, C3-MO 8/40, vrátane chodníkov a zeleného pásu.
- VS 6 Stavby peších chodníkov pozdĺž cesty 1468 I/20 v zastavaných častiach obce.
- VS 7 Stavby peších chodníkov pozdĺž existujúcich miestnych komunikácií.
- VS 8 Stavby verejných parkovísk: P 1 - P 13.
- VS 9 Stavby zastávkových pruhov a prístreškov zastávok hromadnej autobusovej dopravy.

- VS 10 Stavby dvoch cykloturistických trás.
- VS 11 Stavba pre modernizáciu a zdvojnásobenie severojužného magistralného ťahu kategórie Lb v úseku s hranicou PR - Plaveč - Prešov - hranica Košický kraj / Kysak / na rýchlость 120 - 160 km/h vrátane železničného tunela Obišovce (KSK) - Ličartovce (PSK) a pre preložku trate mimo mesta Prešov po roku 2015 podľa ÚPN mesta Prešov.

Stavby vodného hospodárstva

- VS 12 Stavby rozšírenia verejného vodovodu.
- VS 13 Stavby rozšírenia verejnej gravitačnej splaškovej kanalizácie.
- VS 14 Stavba rozšírenia a rekonštrukcie čistiarne odpadových vôd.

Stavby energetiky a energetických zariadení

- VS 15 Stavby nových trafostaníc TS 4 - TS 7 a VN pripojok k nim.
- VS 16 Stavby trasy NN vedenia káblových rozvodov v zemi s napojením z existujúcich a nových zdrojov elektrickej energie.

- VS 17 Stavby verejného osvetlenia v nových obytných a športových lokalitách.

- VS 18 Stavby potrubného rozšírenia STL plynovodov.

Stavby telekomunikácií

- VS 19 Stavby pripojných metalických a optických káblov pre jednotlivé lokality v súbehu s trasami vedení sekundárnej NN siete v obci.

Stavby v oblasti ochrany a tvorby životného prostredia

- VS 20 Stavba regulácie a úprav Ličartovského potoka.
- VS 21 Stavba prekrytia Obišovského melioračného kanála č. 5407 031 001.
- VS 22 Stavba na kompostovanie organického odpadu severne od obce, na navrhovanej ploche výroby, skladov a skládok.

STAV NÁVRH VÝHLAD

HRANICA KATASTRÁLNEHO ÚZEMIA

MIESTNA A OČELOVÁ KOMUNIKÁCIA

OCHRANNÉ PÁSMO

VN VEDENIE VZDUŠNÉ

NAVROVANÁ PLOCHA

ODVODŇOVACÍ KANÁL

INUNDÁČNÉ ÚZEMIE Q₁₀₀

ZRÚSENÉ

○ NÁVRH:

- 1 - KOMPOSTOVANIE, 2 - CINTORÍN - ROZŠÍRENIE, 3 - MULTIFUNKČNÉ IHRISKO,
- 4 - OBČIANSKA VYBAVENOSŤ, L1 - L4 L5 - LOKALITY RODINNÝCH DOMOV,
- P1, P2a, b, c - P13 - PARKOVISKÁ, TS4 - TS7 - TRAFOSTANICA

EST-Sučiany - EST-Lemešany ZÁV. AOB. 6915 110N

Schvaľovacia doložka:	
Oblasť schvaľovacieho orgánu: Obec zastupiteľstvo v obci Ličartovce	
Číslo uznesenia a dátum schválenia:	
Číslo VZN, ktorým sa vyhlasuje záväzná časť ÚPN obce Zač.č.1:	
Oprávnená osoba: Mária Štepitová - starostka obce:	

OBJEDNÁVATEL:	Obec Ličartovce	SPRACOVATEL:	Invest Leasing, s.r.o.
HLAVNÝ NÁVRH:	Ing. arch. Jozef Kuzma AA	Duchovňovský nám. 1	Prešov 080 01
OBŠAH VÝKRESU:	Výkres riešenia verejného technického vybavenia - energetika, telekomunikácie	FORMÁT:	A4
NÁZOV AKCIE:	Územný plán obce Ličartovce - Zač. 1 - návrh	DÁTUM:	11.2019
		MIERKA:	1 : 2 000
		ČÍSLO VÝKRESU:	5